



**Sehr geehrte ModellbahnerInnen,**

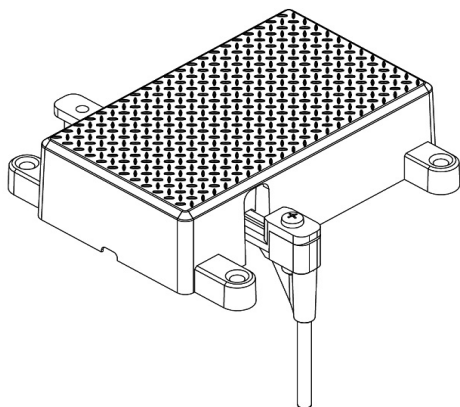
die Gartenbahnsaison läuft auf Hochtouren, wir hoffen Ihre Modellbahn-anlage ebenfalls! Wir melden uns erstmal mit einem großen Danke-schön:

**VIELEN DANK FÜR IHR VERTRAUEN UND IHRE BEGEISTERUNG!**

Wir sind überwältigt von den vielen Vorbestellungen des neuen Weichenantriebs EVO-S! Kaum zu glauben, dass wir bereits vor Beginn der Auslieferung die dritte Produktionscharge planen müssen um in hoffentlich kurzer Zeit alle wartenden Kunden beliefern zu können. Es freut uns wirklich sehr, dass wir Ihnen mit diesem neuen Produkt eine echte Innovation liefern können.

Sobald Sie den Weichenantrieb im Einsatz haben, freuen wir uns daher auch sehr über Ihr Feedback! Wir sind uns sicher, Sie werden damit Freude haben!

Nochmals vielen Dank für Ihre Geduld wenn es um die Lieferung des neuen Weichenantrieb geht, mit dieser großen Nachfrage hatten wir nicht gerechnet! Aufgrund dessen haben wir uns auch entschieden, bei großen Bestellmengen unter Umständen Teillieferungen zu versenden, damit möglichst viele Kunden zeitnah einen Weichenantrieb erhalten können.



**NEU: ZUBEHÖR FÜR DEN NEUEN WEICHENANTRIEB**

**8444090 Unterflurerweiterung EVO (5/Pack)**

Mit der Unterflurerweiterung EVO kann der Weichenantrieb EVO-S zum Unterflurantrieb erweitert werden. Neben dem Unterfluradapter befinden sich im Lieferumfang auch die passenden Schrauben zur Montage des Antriebs unter einer Holzplatte. Das Set enthält insgesamt fünf (5) Einheiten. Details zur Montage finden Sie in der Bedienungsanleitung des 8444000 Weichenantrieb EVO-S.

8444090 Unterflurerweiterung EVO (5/Pack)  
EAN 4049449180122, **UVP 15,90€**

**Dear model railway enthusiasts,**

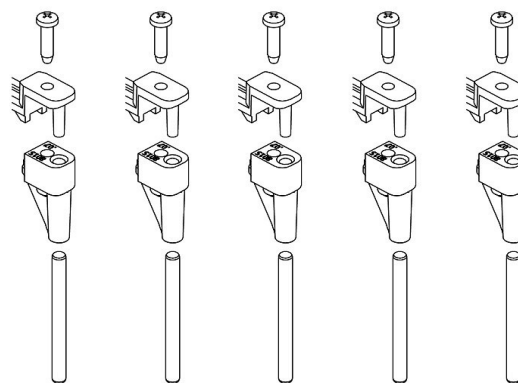
the garden railway season is in full swing, we hope your model railway layout is too! At first, we'd like to say a big thank you:

**THANK YOU FOR YOUR TRUST AND ENTHUSIASM!**

We are indeed overwhelmed by the many pre-orders for the new EVO-S switch drive! It's hard to believe that we already had to plan the third production batch before delivery even begins in order to be able to supply all waiting customers in a hopefully short time. We are really pleased that we can provide you with a real innovation with this new product.

As soon as you have the switch drive in use, we would be very pleased to receive your feedback! We are sure you will enjoy it!

Thank you again for your patience when it comes to the delivery of the new switch drive, we had not expected this great demand! Because of this, we have also decided to send partial deliveries in some circumstances for large order quantities, so that as many customers as possible can receive a turnout mechanism promptly.



**NEW: ACCESSORIES FOR THE NEW SOFT DRIVE**

**8444090 Underfloor extension EVO (5/pack)**

With the underfloor extension EVO the switch drive EVO-S can be extended to an underfloor drive. In addition to the underfloor adapter, the scope of delivery also includes the matching screws for mounting the drive under a wooden panel. The set contains a total of five (5) units. Details on mounting can be found in the operating instructions for the 8444000 EVO-S switch drive.

8444090 Underfloor extension EVO (5/pack)  
EAN 4049449180122, **MSRP 15,90€** (incl. 19% VAT)



## Neue Kabel im Sortiment:

### 8312063 eMOTION 8FL

#### Schnittstellenkabel (8-polig)

Verbindungskabel zwischen dem neuen 10FX Funktionsdecoder und der 8FL Schnittstelle, wie sie weiterhin in vielen LGB Wagons zu finden ist. **UVP 7,50€ inkl. MwSt**



### 8312064 Anschlusskabel für

#### Rangierkupplung (400mm)

Anschlusskabel passend zu beiden Modellen der Rangierkupplung (8442010 / 8442000).

**UVP 9,95€ inkl. MwSt**



## New cables in our product range:

### 8312063 eMOTION 8FL interface cable (8-pin)

Connection cable between the new 10FX function decoder and the 8FL interface, as still found in many LGB wagons.

**MSRP 7,50€ (incl. 19% VAT)**

### 8312064 Connection cable for switching coupler (400mm)

Connection cable suitable for both models of the switching coupler (8442010 / 8442000).

**MSRP 9,95€ (incl. 19% VAT)**

## WIEDER LIEFERBAR:

8442010 Rangierkupplung 2.0 (2/Pack) / ab nächster Woche

8444000 Weichenantrieb EVO-S / ab nächster Woche

## AVAILABLE AGAIN:

8442010 Switching Coupler 2.0 (2/pack) / next week

8444000 Switch Drive EVO-S / next week

## NEUE YOUTUBE VIDEOS

Für den neuen Weichenantrieb haben wir aktuell auch mehrere Videos in Deutsch und Englisch online gestellt um Ihnen das neue Produkt und die Funktionen vorzustellen. Unseren YouTube Kanal finden Sie hier.

## NEW YOUTUBE VIDEOS

For the new switch drive, we have currently also put several new videos online in German and English to introduce you to the new product and its functions. You can find our YouTube channel here.

## Kein Service mehr für LGB

Wir haben bereits vor einigen Jahren die Updates und größtenteils den Service für LGB Gartenbahnequipment eingestellt. Wir erhalten dennoch regelmäßig Anfragen, ob wir das noch anbieten: Da mittlerweile für viele der alten LGB Produkte keine Ersatzteile oder Komponenten mehr verfügbar sind, können wir leider keinen Service mehr für LGB Komponenten anbieten.

## No more Service for LGB

We have already discontinued the updates and most of the service for LGB garden railway equipment a few years ago. Nevertheless, we regularly receive enquiries as to whether we still offer this service: Since there are no spare parts or components available for many of the old LGB products, we can unfortunately no longer offer service for LGB components.

## Messestermine 2023:

Auch in diesem Jahr sind wir wieder auf einigen Veranstaltungen persönlich für Sie da:

- ▣ 23.-25. Juni Großbahntreffen Schkeuditz (DE)
- ▣ 12.-13. August Gartenbahntreffen Eschershausen (DE)
- ▣ 15.-17. September 38. IMA & 13. Märklintage

## Trade fair dates 2023:

This year we will again be there for you personally at several events:

- ▣ 23-25 Juni Großbahntreffen Schkeuditz (DE)
- ▣ 12-13 August Garden Railway Meeting Eschershausen (DE)
- ▣ 15.-17- September 38. IMA & 13. Märklintage